

# THIẾT BỊ GHI HÌNH CÀI ÁO HOẶC MŨ

Sử dụng cho lực lượng công an, cảnh sát, quân đội,  
lực lượng bảo vệ, ngành vận tải & Logistic, cá nhân...

MODEL: TB - BWC40664

Sản xuất lắp ráp tại Nhà máy E111 - BCA

## Tính năng nổi bật

- Là thiết bị ghi âm ghi hình (camera đeo người) có kích thước nhỏ gọn, trọng lượng nhẹ, thuận tiện sử dụng khi cài trên ngực áo, cầu vai hoặc mũ.
- Ghi hình độ phân giải lên tới 2688 x 1520 pixels.
- Độ phân giải ảnh chụp tối đa 40 MP (8832 x 4960).
- Dữ liệu video và âm thanh theo thời gian thực được tải lên phần mềm điều khiển tại trung tâm thông qua giao tiếp mạng Wifi.
- Đèn hồng ngoại hỗ trợ ghi hình và nhìn ban đêm. Ngay cả trong điều kiện ánh sáng yếu, các đặc điểm khuôn mặt vẫn có thể được nhận dạng rõ ràng.
- Tích hợp định vị GPS, cập nhật vị trí về trung tâm theo thời gian thực.
- Chống nước, chống bụi, chống va đập từ độ cao 2 m; đáp ứng công tác ngoài thực địa cả ngày.
- Pin có dung lượng lớn, cho phép thời gian làm việc liên tục 12 giờ ở độ phân giải 720p.
- Nút ghi hình lớn thuận tiện khi vận hành.
- Kết nối Wifi.

## Hình ảnh sản phẩm

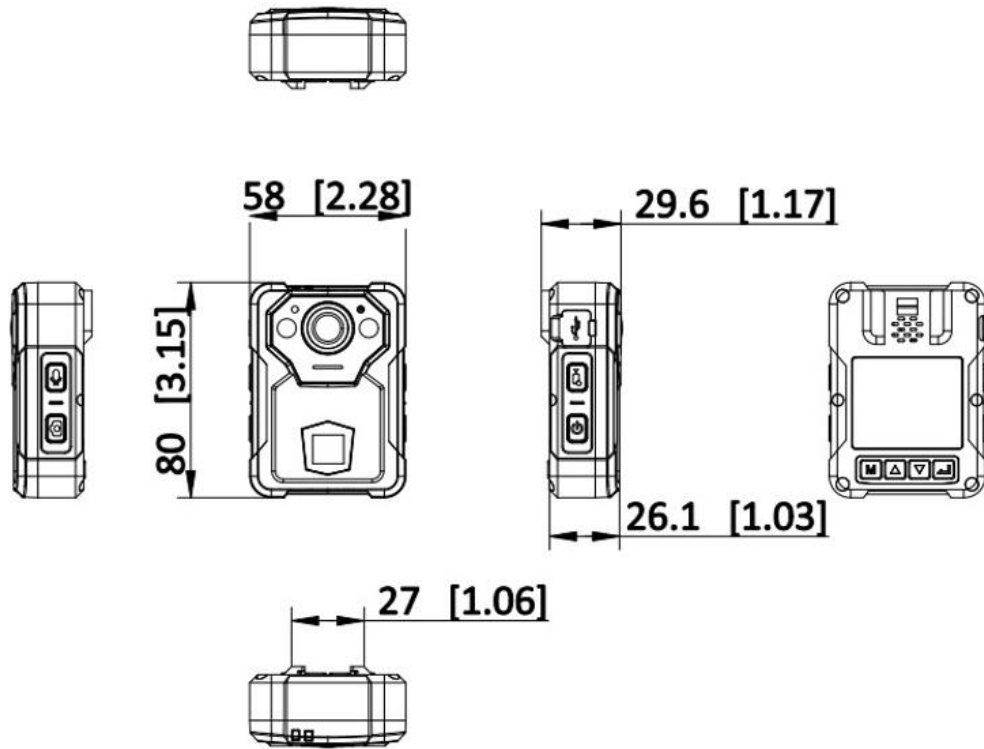


## Thông số kỹ thuật

<b>CPU</b>	
CPU	1 lõi đơn, 32 bit, tần số chính: 0.96 GHz
<b>Camera</b>	
Cảm biến hình ảnh	1/3" progressive scan CMOS
Độ phân giải ghi hình tối đa	2688 × 1520 pixels
Độ sáng tối thiểu	Màu: 0,07 Lux @ (F2.0, AGC bật) 0 Lux đèn hồng ngoại
Ngày & Đêm	Tự động chuyển IR
Zoom	4x kỹ thuật số
Ảnh sáng trắng	Hỗ trợ
<b>Ống kính</b>	
Tiêu cự	Ống kính cố định 2.4 mm
FOV	FOV ngang: 129°, FOV dọc: 70°, FOV chéo: 140°
Khẩu độ	F2.0
<b>Video</b>	
Nén video	H.264, H.265
Định dạng video	MP4, PS
Luồng chính	60 Hz: 30 fps (2688 × 1520, 1920 × 1080, 1280 × 720, 720 × 576)
Luồng phụ	30 fps (1280 × 720, 720 × 576)
Trước khi ghi và sau khi ghi	Ghi trước: 10s, Ghi sau: 60s
<b>Âm thanh</b>	
Nén âm thanh cho video	AAC, G722_1
Nén âm thanh cho audio	PCM
Nén âm thanh cho gọi nhóm	G711.A, G711_IN, G722_1
Tốc độ lấy mẫu âm thanh	G711_A(64 kbps) ,G711_IN(64 kbps), G722_1(16). kbps) ,AAC(64). kbps), PCM (128). kbps)
<b>Hình ảnh</b>	
Độ phân giải ảnh chụp	40M (8832 × 4960), 30M (7296 × 4104), 16M (5312 × 2988), 5M (3072 × 1728)
Định dạng hình ảnh	JPEG
<b>Màn hình</b>	
Độ phân giải hiển thị	128 x 160
Kích thước màn hình	1,77 inch
Màn hình cảm ứng	Không hỗ trợ
Độ sáng màn hình	400 cd/m <sup>2</sup>
<b>Lưu trữ</b>	
RAM	128 MB
ROM	64 GB mặc định, 128/256 GB tùy chọn
<b>Đèn hồng ngoại</b>	
Khoảng cách hồng ngoại	Lên tới 10 m
Bước sóng	850 nm

<b>Mạng không dây</b>	
Bluetooth	Không hỗ trợ
Giao thức Wi-Fi	802.11 a/b/g/n
Tần số Wi-Fi	2.412 đến 2.472 GHz
Hỗ trợ định vị	GPS
NFC	Không hỗ trợ
<b>Kết nối mạng</b>	
Giao thức	HTTPS, RTSP, NTP, FTP
API	ONVIF, SDK, TBVISION
<b>Bảo mật</b>	
Watermark	Hỗ trợ
<b>Giao diện</b>	
Đèn báo	2 đèn báo sạc/làm việc/ghi âm/ngoại lệ
Kiểu audio	1 mic, 1 loa
Nút ấn	Nguồn, Quay video, PTT, SOS, Chụp ảnh, Ghi âm
Cổng sạc	Type-C, kết nối chân tiếp xúc
Cổng USB	1 cổng
Định vị bằng Laser	Có hỗ trợ
<b>Tính năng thông minh</b>	
Chức năng thông minh	Không hỗ trợ
<b>Chung</b>	
Hệ điều hành	Linux
Nguồn	5 VDC, 2.0 A, max. 10 W
Nhiệt độ hoạt động	-20 °C đến 55 °C (-4 °F đến 131 °F)
Độ ẩm hoạt động	Lên tới 95% (không ngưng tụ)
Kích thước	85 × 59 × 30 mm
Trọng lượng	125 g (Không phụ kiện)
MIC	Có hỗ trợ
Loa	1 loa tích hợp, công suất tối đa 1 W, mức áp suất âm thanh tối đa 87 dB (10 cm)
Tiêu chuẩn bảo vệ	IP67
<b>Thông tin Pin</b>	
Loại pin	Lithium-ion
Dung lượng pin	2500 mAh
Thời gian sạc pin	≤ 3 giờ
Thời gian sử dụng	Lên đến 12h liên tục ở độ phân giải 720p

## Kích thước



## Phụ kiện tùy chọn

