

BĂNG CHÔNG CHẶN XE CƠ GIỚI CÓ ĐIỀU KHIỂN TỪ XA

Dùng cho lực lượng hỗ trợ tư pháp an ninh, cảnh sát, quân đội, ...

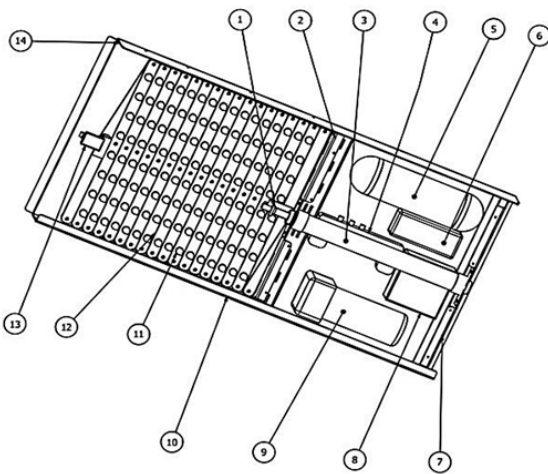
MODEL: TB-VSD2000

Sản xuất tại Nhà máy E111 - BCA

Tính năng nổi bật

Chông chặn xe cơ giới loại có điều khiển từ xa (thiết bị rải đinh tự động): được thiết kế, sản xuất, lắp ráp trên cơ sở các modul riêng lẻ, là thiết bị xách tay, cơ động với tính năng thu, phóng 1 dải gắn đinh nhọn dạng thanh xếp thông qua điều khiển từ xa làm giảm áp suất đối với các loại xe sử dụng lốp hơi không có hệ thống bù hơi, runflat khiến các phương tiện phải dừng lại.

Hình ảnh sản phẩm



Thông số kỹ thuật

- Dạng thanh xếp đan chéo giữa thanh gắn đinh (có đế gắn đinh) và thanh không gắn đinh, xếp gọn trong hộp ở trạng thái thu về.

Chiều dài dải gắn đinh sau phóng: $\geq 5,1$ mét (tại bề mặt cứng, phẳng, không vật cản) tính từ miệng hộp.

- Thời gian thu (phóng) dải gắn đinh: ≤ 3 giây (bề mặt cứng, phẳng, không vật cản)

- Nguồn cung cấp:

+ Nguồn từ ắc qui hoặc pin, điện áp 12VDC $\pm 1,2$ V, có khả năng sạc lại.

+ Dung lượng nguồn ≥ 7000 mAh

Phụ kiện bao gồm:

- 01 vỏ hộp; 01 dải đinh gắn nhọn; 01 bình khí; 01 máy nén khí.

- Thiết bị kèm theo: điều khiển từ xa; bộ sạc; công cụ tháo lắp đinh; chìa khóa hộp thiết bị; đinh nhọn dự phòng; hướng dẫn sử dụng.

Thông số kỹ thuật

Kích thước vỏ thiết bị	
Chiều dài hộp(mm)	870 ± 5
Chiều rộng hộp(mm)	464 ± 5
Chiều cao hộp(mm)	134 ± 5
Trọng lượng thiết bị (kg)	24,5 ± 0,5
Cấp chống nước, bụi	IP53
Vật liệu vỏ thiết bị	Hộp kim nhôm có phủ sơn tĩnh điện, sơn chống gỉ
Dải gắn đinh nhọn	Dạng thanh xếp đan chéo giữa thanh gắn đinh (có đế gắn đinh) và thanh không gắn đinh, xếp gọn trong hộp ở trạng thái thu về.
Vật liệu	Thép không gỉ
Cơ cấu thu, phóng dải đinh	Áp lực khí nén
Đinh nhọn	Dạng ống, vát nhọn, có lỗ thoát khí có khả năng gắn/tháo rời với dải đinh
Vật liệu thân đinh	Thép không gỉ
Chiều cao đinh	50 mm ± 5mm
Số lượng đinh trên dải gắn đinh	120 đinh
Đinh dự phòng	250 đinh cùng loại
Sạc	Sử dụng nguồn điện xoay chiều thông thường 220v thông qua bộ chuyển đổi và sạc qua cổng chuyển đổi trên xe ô tô
Số chu kỳ thu phóng/lần sạc đầy	15 chu kỳ thu phóng
Công tắc nguồn	Loại hai cực, có nắp bảo vệ
Bình khí nén	
Áp suất làm việc	≥ 7 bar, Dung tích bình khí nén ≥ 1,7 lít.
Cơ cấu nạp	Tự động nạp đầy khi áp lực khí giảm
Điện áp máy nén khí	12 VDC
Cơ cấu nạp	Tự nạp đầy khi áp lực khí giảm
Bộ điều khiển chính	Điều khiển không dây, riêng theo từng thiết bị
Pin điều khiển	Pin rời, sạc thông dụng tại Việt Nam

Độ xa điều khiển không vật cản	≥ 100 mét
Thông tin trên màn hình	<p>Thông tin bằng tiếng việt có dấu</p> <ul style="list-style-type: none"> - Số lần thu/phóng còn lại của thiết bị theo dung lượng ắc quy/pin hoặc hiển thị dung lượng ắc quy/pin - Hiển thị thông tin khi ghép nối với thiết bị khác. - Báo lỗi thiết bị. - Dung lượng pin bộ điều khiển - Trạng thái thu, phóng của thiết bị - Thông tin thiết bị, ID của bộ thiết bị (điều khiển và máy phóng)
Khả năng ghép với nhiều thiết bị	Ghép nối thêm tối thiểu 01 thiết bị phóng dải gắn đinh cùng loại thành 01 hệ thống hoạt động thu phóng đồng thời qua một qua một thiết bị điều khiển từ xa
Khả năng định vị thiết bị	Có, định vị bằng GPS
Phần mềm quản lý hoạt động thiết bị	Sử dụng phần mềm trên máy tính quản lý dữ liệu (vị trí hoạt động, thời gian, ngày sử dụng)
Giao tiếp	USB
Tài liệu hướng dẫn sử dụng	Tiếng Việt